



Groundfloor



The Shilla Hotel, Seoul, Korea





EN

Features:

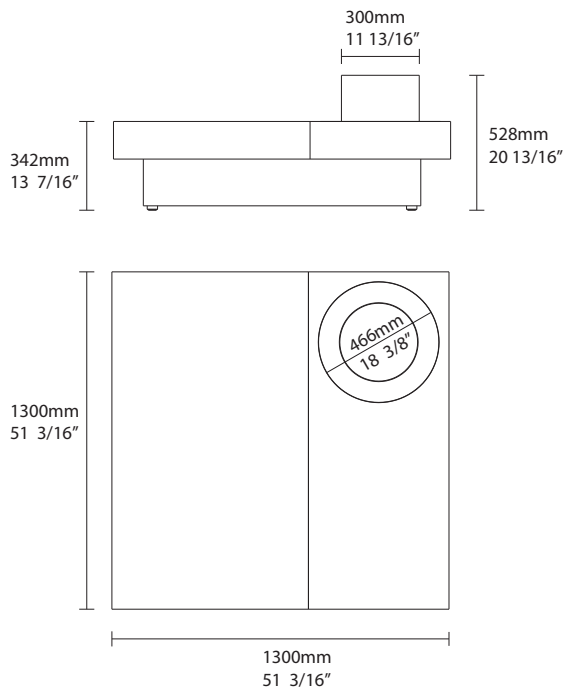
Decorative stones
Indoor use
Designed by Christophe Pillet
Portable
Joins functionality and design

Finish:

Base:
furniture board with natural veneer
american walnut
lacquered furniture board
white gloss (RAL 9016) or
red gloss (RAL 3003)
Burner:
stainless steel

Technical data:

Minimum room size: 36 m³ / 1272 ft³
Burner capacity: 1 L
[US] 0,26 gal / [UK] 0,22 gal
Burning time: 3,5 h
Net weight: 50 kg / 110 lbs



FR

Caractéristiques:

Galets décoratifs
Pour l'intérieur
Dessiné par Christophe Pillet
Nomade
Mariage du design avec fonctionnalité

Finition:

Habillage/Corps:
plaque de meuble, placage naturel
noyer américain
plaque de meuble, laquée
blanc brillant (RAL 9016) ou
rouge brillant (RAL 3003)
Brûleur:
acier inoxydable

Données techniques:

Surface minimale de pièce: 36 m³
Capacité: 1 L
Durée de combustion: 3-5 h (environ)
Poids net: 50 kg

IT

Caratteristiche:

Pietre decorative
Uso interno
Progettato da Christophe Pillet
Portatile
Unisce funzionalita' e design

Finiture:

Struttura:
mdf rivestito da piallaccio naturale
noce americano
mdf laccato
bianco lucido (RAL 9016) oppure
rosso lucido (RAL 3003)
Bruciatore:
acciaio inossidabile

Dati tecnici:

Area minima di installazione: 36 m³
Capacità del bruciatore: 1 L
Autonomia: 3-5 h ca.
Peso netto: 50 kg

DE

Produktbeschreibung:

Dekosteine
Für Innenbereich
Design: Christophe Pillet
tragbar
verbindet Funktionalität und Design

Ausführung:

Verkleidung:
Möbelplatte mit natürlichem Furnier
amerikanischer Nussbaum
Möbelplatte lackiert
weiss glanz (RAL 9016) oder
rot glanz (RAL 3003)
Brennkammer:
Edelstahl

Technische Daten:

Minimale Raumgröße: 36 m³
Fassungsvermögen der Brennkammer: 1 L
Brenndauer (ca.): von 3 bis 5 h
Netto Gewicht: 50 kg

